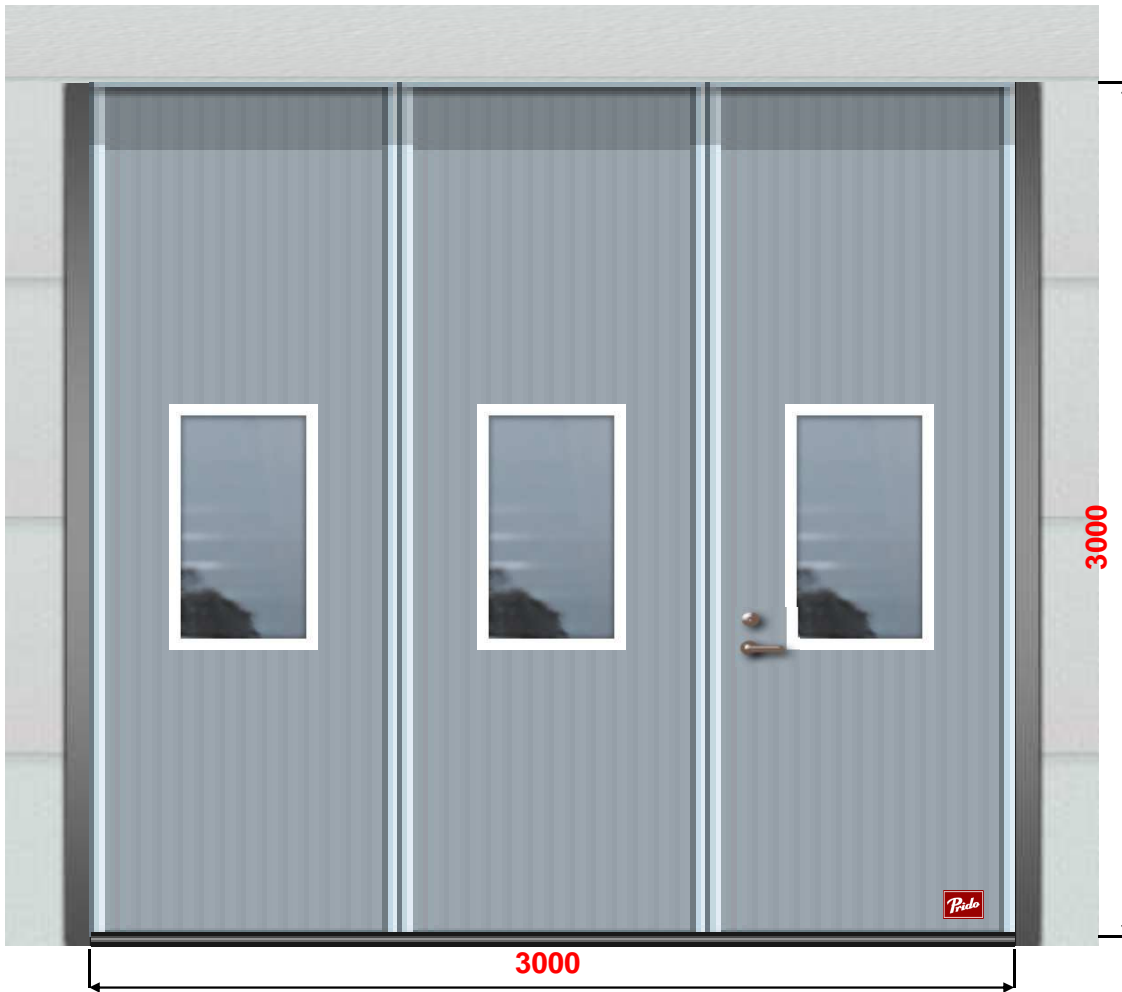


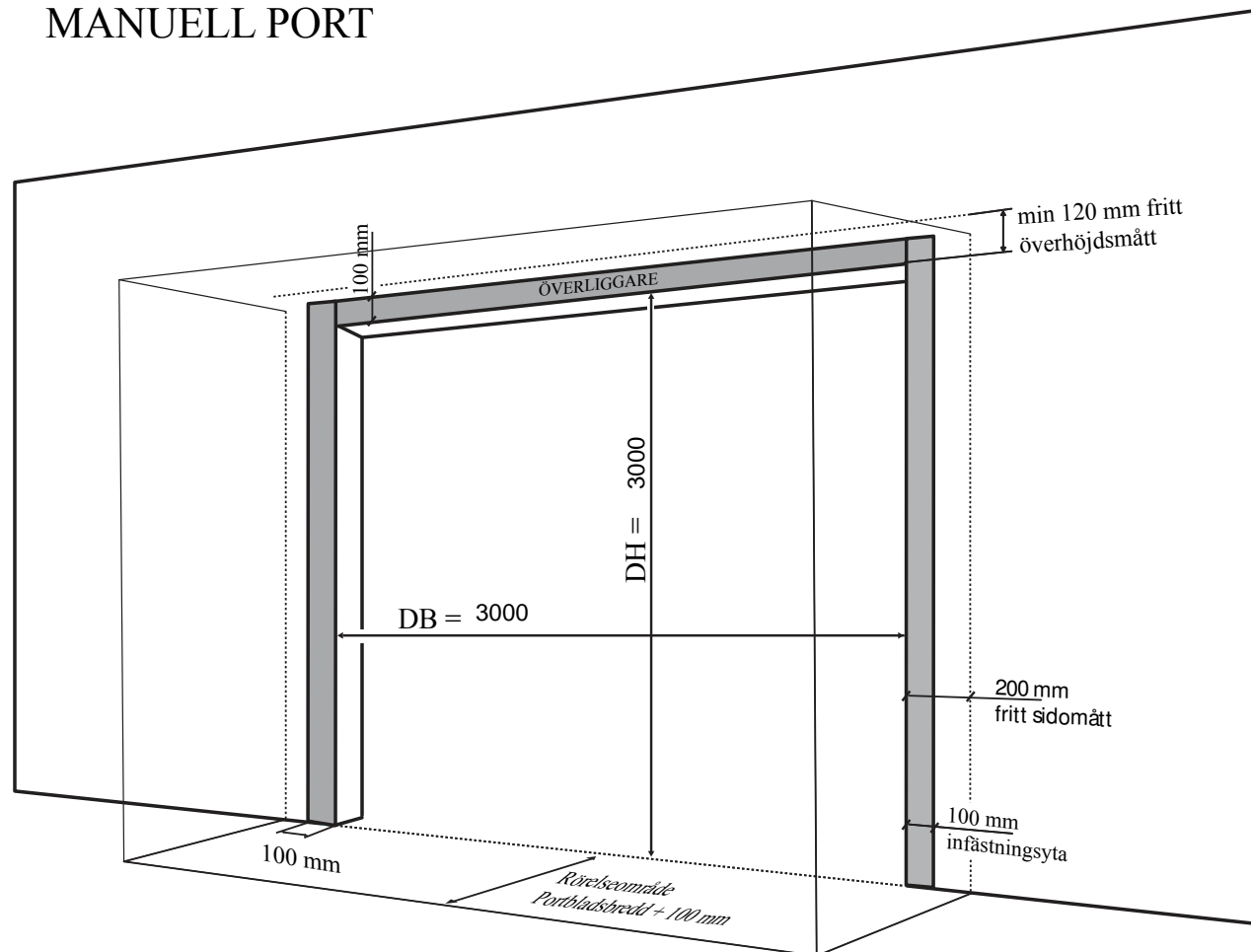


Order Nr Lager 3x3 glas
Märkning
Utskrift Datum: 2015-06-04



Port	Ecolid	Porten är Inåtgående		
Modell	3-delad Vikport	Porten tillverkas med släpplst		
Dagmått, Bredd	3000mm	Fönster	1-rad/er	Ej gångdörr
Dagmått, Höjd	3000mm	Glastyp	B1	
		Storlek	Sektion 3 görs som gångdörr	
		Brösthöjd	1070mm	
Vattentäthet	KLASS 3	Fräsmått	200mm	(mellan fönster)
Lufttäthet	KLASS 4			
Vindlast	KLASS 5			
U-värde	1,88			

PORTOMFATTNING ECOLID VIKPORT MANUELL PORT



ECOLID VIKPORT

ORDER/OFFERTNUMMER: Lager 3x3 glas
 DATUM: 2015-06-04
 DAGMÅTT BREDD (DB): 3000 mm
 DAGMÅTT HÖJD(DH): 3000 mm

PORTOMFATTNINGSMATERIAL: Stål

BEKRÄFTAR HÄRMED ATT PORTOMFATTNING
ÖVERENSSTÄMMER MED DENNA RITNING

BESTÄLLARE

För detaljerad information se sidan 2

FÖRESKRIFTER:

Portomfattningen skall vara plan och i nivå med varandra samt väl förankrade i vägg.
 Max avvikelse på höjdmått och breddmått ± 10 mm
 Max avvikelse på diagonalmåttet ± 15 mm
 Min. infästningsyta 100 mm

Vid utbyte till ny port skall befintlig portomfattningen vara ren från gamla portdetaljer.
 Vid felaktig portomfattning som orsakar bomkörning debiteras en fast kostnad på 3000 kr utöver bestämd montagekostnad

Vid ev. frågor vänligen kontakta oss innan godkännande
 Alla mått är i mm där inget annat anges.

PORTOMFATTNING:

Stålmfattning: Godstjocklek se sid. 2
 Träinfästning = Enskilt portblad max. 7 m²

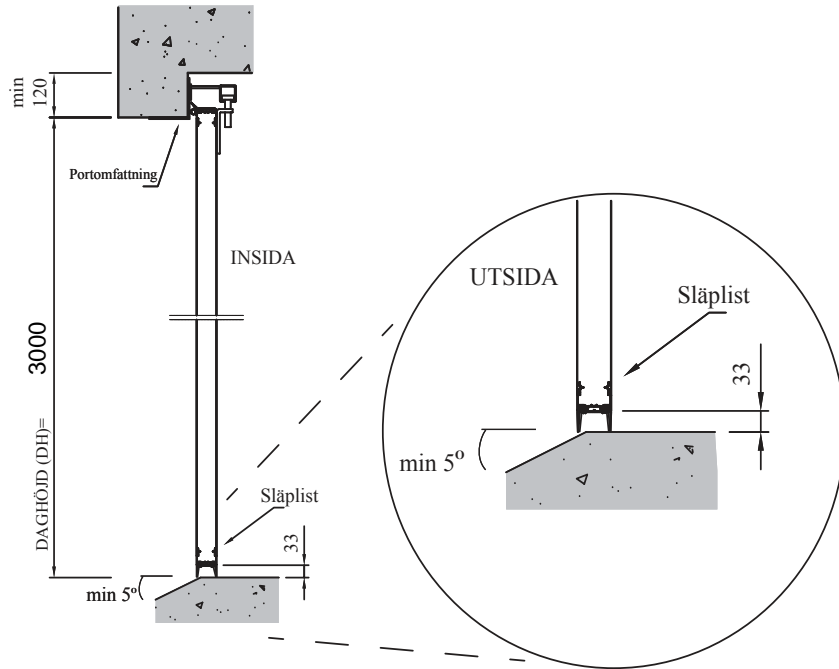
Portomfattningsritning Ecolid Revidering / datum:
A / 140701



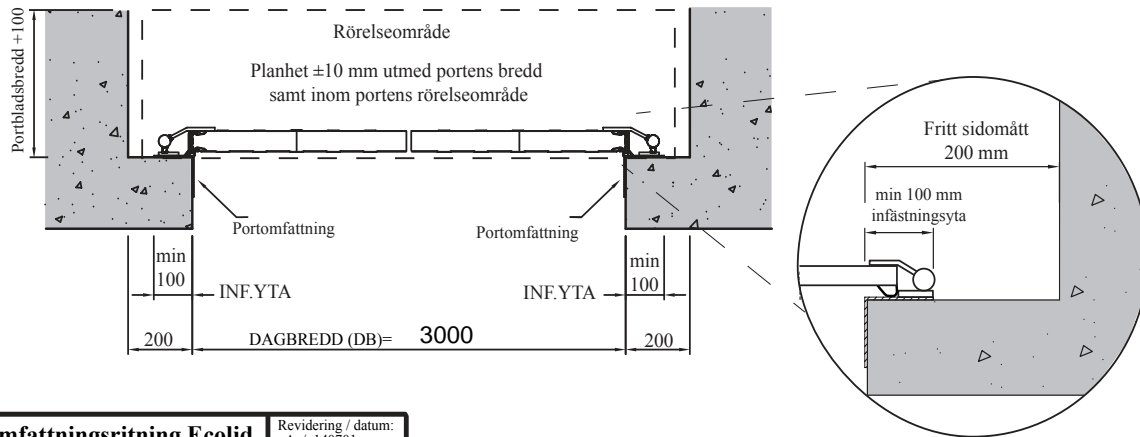
Industrigatan 3
 534 92 TRÅVAD
 Tel: 0512-295 90
 Fax: 0512-200 30
 www.prido.se

Manuell vikport. Inåtgående med släplist mot golv

Vertikalsektion, överlappsmonter

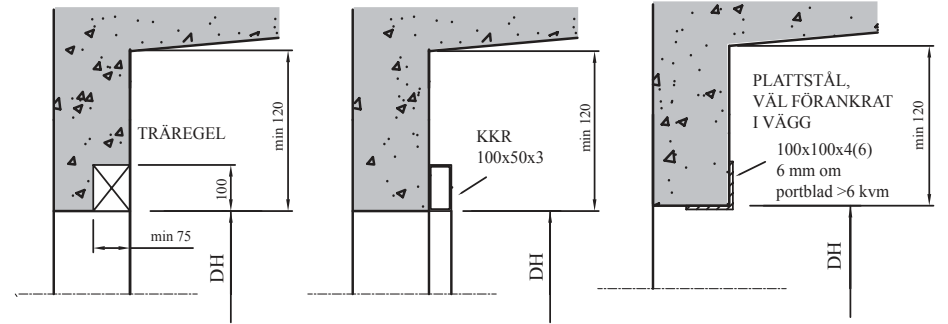


Horisontalsektion, överlappsmonter



ALTERNATIV ÖVERLIGGARE

PORTOMFÄTTNING MÅSTE VARA VÄL FÖRANKRAD I VÄGG



KKR 100x50x4

ALTERNATIV STÄNDARE

